

**SHADOW 105T**

DIFFUSORI PER ESTERNO IP55

DESCRIZIONE

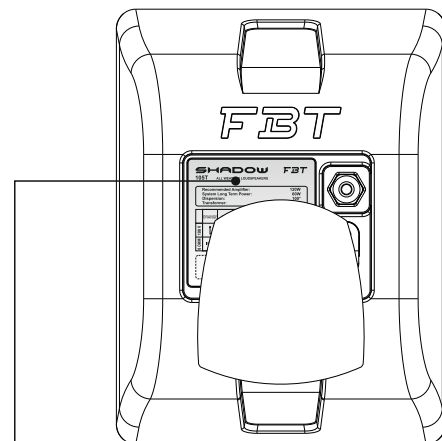
- Sistema a due vie
- Trasformatore di linea 100V con potenza selezionabile
- Supporto fissaggio a muro orientabile con cavetto di sicurezza
- Cavo a 7 conduttori
- Grado di protezione IP55
- Griglia "water stop" con tre strati di protezione
- Finitura grigio RAL 7011

IP55
WEATHER
RESISTANT

DATI TECNICI

Configurazione	2 vie
Amplificatore consigliato	120W RMS
Potenza a lungo termine	60W
Potenza a breve termine (IEC 268-5)	240W
Trasformatore	100V / 50W
Impedenza nominale	8 Ohm
Risposta in frequenza	90Hz + 20kHz (@ -6dB)
Sensibilità	89dB (@ 1W,1m)
Max. SPL (cont./peak)	109dB / 112dB
Dispersione	100°
Frequenza di incrocio	3kHz
Filtro HP consigliato	70Hz - 24dB oct.
Unità basse frequenze	127mm / bobina 25mm
Unità alte frequenze	25mm
Connettori di ingresso	cavo 7 fili
Dimensioni nette (LxAxP)	168 x 222 x 200 mm
Dimensioni trasporto (LxAxP)	255 x 280 x 225 mm
Peso netto	3,50kg
Peso trasporto	4,3kg
Materiale	Polietilene

COLLEGAMENTI



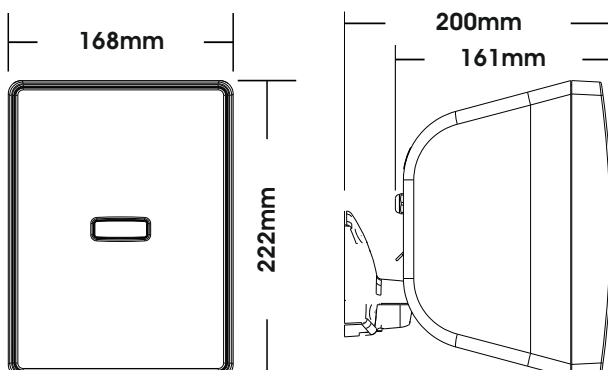
SHADOW FBT
105T ALL WEATHER LOUDSPEAKERS

Recommended Amplifier: 120W
System Long Term Power: 60W
Dispersion: 100°
Transformer: 100V / 50W

	ORANGE	RED	YELLOW	GREEN	BLUE	BROWN	BLACK
100 V	link	IN + 15W	IN + 25W	IN + 40W	IN + 50W	IN - com	
8 OHM	IN +	nc	nc	nc	nc	nc	IN -

MADE IN P.R.C.
ENGINEERED IN ITALY by
FBT ELETTRONICA S.p.A.

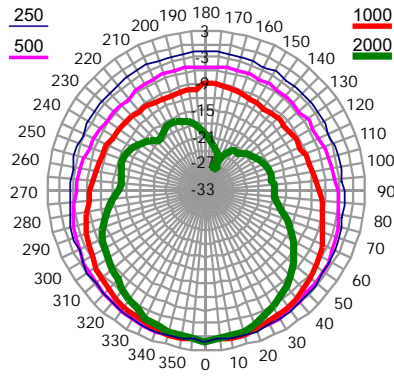
DIMENSIONI



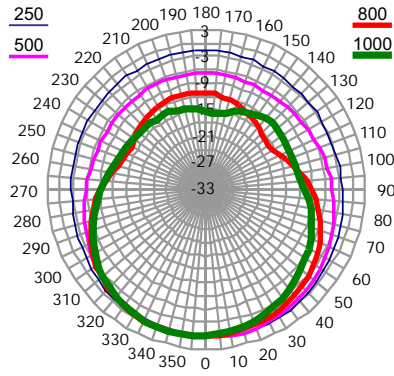
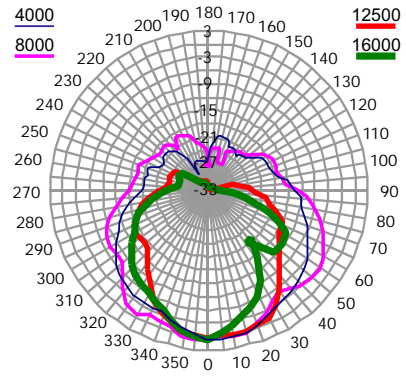
SHADOW 105T

DIFFUSORI PER ESTERNO IP55

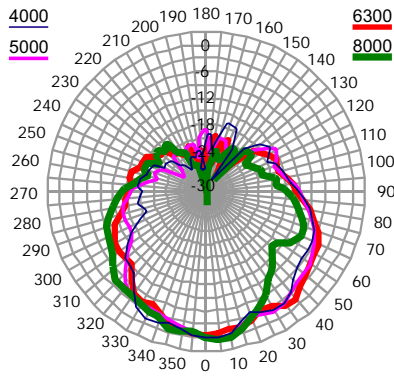
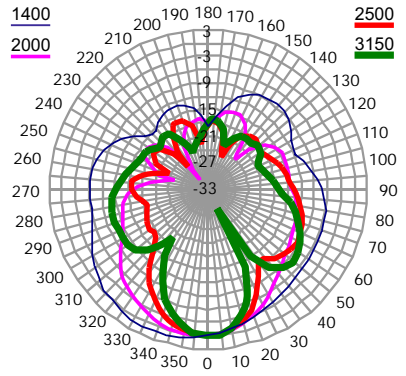
DIAGRAMMI



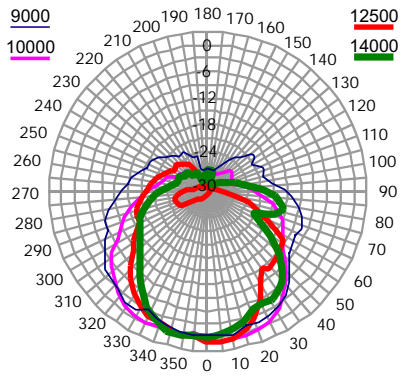
Diagrammi polare orizzontale



Diagrammi polare verticale



Diagrammi polare verticale



Risposta in frequenza

