



ATTENZIONE! Prima di effettuare qualsiasi operazione con l'unità, leggere con attenzione questo manuale e conservarlo accuratamente per riferimenti futuri. Contiene informazioni importanti riguardo l'installazione, l'uso e la manutenzione dell'unità.



Avvertenze generali

• I prodotti a cui questo manuale si riferisce sono conformi alle Direttive della Comunità Europea e pertanto recano la sigla CE. • Durante il funzionamento, ai contatti è presente una tensione pericolosa fino a 100 V~. Non intervenire mai al suo interno al di fuori delle operazioni descritte nel presente manuale; esiste il pericolo di una scarica elettrica. • Le operazioni di collegamento alla rete di distribuzione dell'energia elettrica devono essere effettuate da un installatore elettrico qualificato. Verificare che frequenza e tensione della rete corrispondono alla frequenza ed alla tensione per cui l'unità è predisposta, indicate sulla targhetta dei dati elettrici. • Evitare di utilizzare l'unità: - in luoghi soggetti a vibrazioni, o a possibili urti; - in luoghi a temperatura superiore ai 45°C o inferiori a 2°C. • Evitare che nell'unità penetrino liquidi infiammabili, acqua o oggetti metallici. • Non smontare e non apportare modifiche all'unità. • Tutti gli interventi devono essere sempre e solo effettuati da personale tecnico qualificato. Rivolgersi al più vicino centro di assistenza tecnica autorizzato. • Se si desidera eliminare il dispositivo definitivamente, consegnarlo per lo smaltimento ad un'istituzione locale per il riciclaggio.

Attenzioni e precauzioni per l'installazione

• Questo prodotto in combinazione con amplificatore può essere capace di produrre livelli sonori che possono causare perdite d'udito permanenti. Si raccomanda di evitare l'esposizione ad alti livelli sonori o livelli non confortevoli per periodi di tempo lunghi. • Se il dispositivo dovesse trovarsi ad operare in condizioni differenti da quelle descritte nel presente manuale, potrebbero verificarsi dei danni: in tal caso la garanzia verrebbe a decadere. Inoltre, ogni altra operazione potrebbe provocare cortocircuiti, incendi, scosse elettriche, rotture. • L'ambiente acustico e il posizionamento delle unità influiscono sul guadagno di volume massimo ottenibile. • Prima di iniziare qualsiasi operazione di manutenzione o pulizia disconnettere l'unità dalla rete di alimentazione. • Per la pulizia usare solo un panno morbido, asciutto, non impiegare in nessun caso prodotti chimici o acqua.

Descrizione e specifiche tecniche

Compattezza, robustezza, design elegante, versatilità e semplicità di installazione fanno della serie Compact una linea di diffusori a 2 vie e a direttività controllata ideali in sistemi di audiodiffusione ove sia richiesta nitidezza della riproduzione e intelligibilità del parlato. La flessibilità dei diffusori Compact ne permette l'utilizzo sia in sistemi a tensione costante (70/100V) che ad impedenza costante (8 Ohm). I woofer impiegati sono in fibra di carbonio ad alta escursione, i tweeter, a cupola con membrana in mylar, sono raccordati con trombe a direttività costante. Disponibili sia con finitura bianca che nera, i diffusori Compact permettono l'installazione in orizzontale, verticale o a soffitto rapidamente ed agevolmente, grazie alle robuste staffe di montaggio regolabili in dotazione.

- Trasformatore a tensione costante incorporato.
- Selettore per modalità di lavoro a tensione costante (70/100 V) o impedenza costante (8 Ohm).
- Crossover passivo a bassa induttanza incorporato.
- Corpo leggero trattato anti-graffio, resistente alle intemperie ed ai raggi UV di forma emisferica in poliuretano ad alta densità.
- Griglia metallica protettiva.
- Connessione tramite morsetti con serraggio a vite posti sul retro.
- Colori disponibili: bianco, nero.
- Staffa metallica per installazione verticale, orizzontale o a soffitto.

Installazione

Fissare il diffusore in un punto adatto del soffitto o della parete utilizzando i fori sull'apposita staffa di montaggio. Per l'orientamento del diffusore, allentare le viti di bloccaggio della staffa e una volta posizionato correttamente, stringerle di nuovo.

Collegamento

- Spegnerne completamente l'impianto PA prima di effettuare ogni collegamento.
- Intervenendo sul selettore: per il funzionamento a tensione costante, impostare la potenza nominale desiderata, per il funzionamento ad impedenza costante utilizzare la posizione 8 Ohm e collegarlo direttamente all'uscita a bassa impedenza dell'amplificatore.
- Per il collegamento, intervenire sui morsetti nella parte posteriore facendo attenzione al corretto isolamento dei cavi.
- In sistemi con più altoparlanti, rispettare le stesse polarità.
- Fare attenzione all'eventuale sovraccarico dell'amplificatore.

Pulizia e manutenzione

- Durante gli interventi, assicurarsi che l'area sotto il luogo di installazione sia libera da personale non qualificato.
- Tutte le viti utilizzate per l'installazione dell'unità e le sue parti dovrebbero essere assicurate saldamente e non dovrebbero essere corrose.
- Alloggiamenti, elementi di fissaggio e di installazione devono essere totalmente esenti da qualsiasi deformazione.
- Per la pulizia usare solo un panno morbido, asciutto o leggermente inumidito; non impiegare in nessun caso prodotti chimici o detergenti aggressivi.

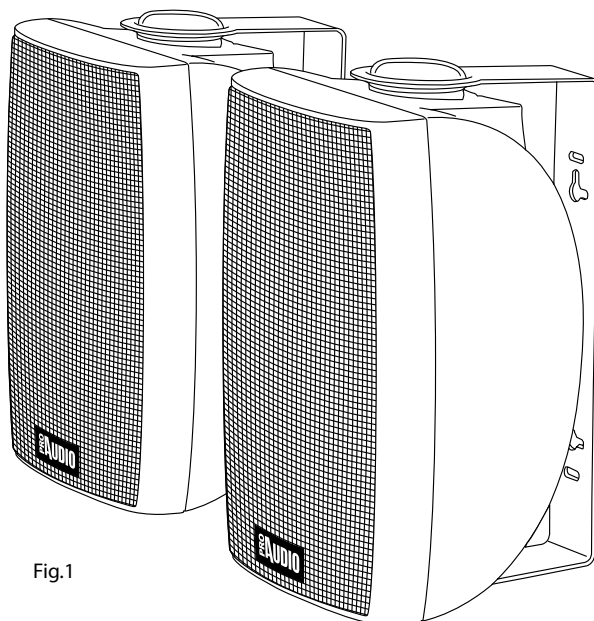


Fig.1

TECHNICAL DATA	COMPACT44T	COMPACT55T	COMPACT66T	COMPACT88T
System	2-way Bass Reflex, LF 4" - HF 1.5"	2-ways Bass Reflex, LF 5.2" - HF 1.5"	2-ways Bass Reflex, LF 6.5" - HF 1.5"	2-ways Bass Reflex, LF 8" - HF 1.5"
Applicable power	40W - (IEC long-term) 8Ω 20W with transformer (5-10-20W)	80W - (IEC long-term) 8Ω 40W with transformer (10-20-40W)	120W - (IEC long-term) 8Ω 60W with transformer (15-30-60W)	160W - (IEC long-term) 8Ω 80W with transformer (20-40-80W)
Constant voltage	70/100 V	70/100 V	70/100 V	70/100 V
Frequency response	80 ÷ 18.000 Hz ±3 dB	80 ÷ 18.000 Hz ±3 dB	80 ÷ 18.000 Hz ±3 dB	80 ÷ 18.000 Hz ±3 dB
SPL (1W/1m)	89 dB /- 1dB	89 dB /- 1dB	90 dB /- 1dB	89 dB /- 1dB
Impedance	8 Ω (rotary dial in by-pass position)	8 Ω (rotary dial in by-pass position)	8 Ω (rotary dial in by-pass position)	8 Ω (rotary dial in by-pass position)
Connectors	terminals with screw fixing	terminals with screw fixing	terminals with screw fixing	terminals with screw fixing
Dimensions (WxHxD)	250x145x160 mm	302x165x172 mm	344x193x202 mm	445x261x275 mm
Weight	1.45 kg	3.40 kg	3.80 kg	7.46 kg

Le informazioni riportate in questo manuale sono state attentamente controllate. Music & Lights non si assume, tuttavia, responsabilità derivanti da eventuali inesattezze. Tutte le specifiche possono essere variate senza alcuna notifica

Per qualsiasi necessità si prega di contattare il nostro ufficio tecnico: tel. +39 0771 72190 fax +39 0771 721955 - service@musiclights.it





WARNING! Before carrying out any operations with the unit, carefully read this instruction manual and keep it with care for future reference. It contains important information about the installation, usage and maintenance of the unit.



General instruction

• The products referred to in this manual conform to the European Community Directives and are therefore marked with CE. • During operation, there is a hazard of contact with a voltage of up to 100V~ at the terminals. Never make any modification on the unit not described in this instruction manual, otherwise you will risk an electric shock. • The connection to the main network of electric distribution must be carried out by a qualified electrical installer. Check that the main frequency and voltage correspond to those for which the unit is designed as given on the electrical data label. • Never use the fixture under the following conditions: - in places subject to vibrations or bumps; - in places with a temperature of over 45°C or less than 2°C. • Make certain that no inflammable liquids, water or metal objects enter the fixture. • Do not dismantle or modify the fixture. • All work must always be carried out by qualified technical personnel. Contact the nearest sales point for an inspection or contact the manufacturer directly. • If the unit is to be put out of operation definitively, take it to a local recycling plant for a disposal which is not harmful to the environment.

Warnings and installation precautions

• This product in combination with amplifier, may be capable of producing dangerous sound levels that could cause permanent hearing loss. Do not operate for a long period of time at high volume level or at a level that is uncomfortable. • If this device will be operated in any way different to the one described in this manual, it may suffer damages and the guarantee becomes void. Furthermore, any other operation may lead to dangers like short circuit, burns, electric shock, ect. • The maximum achievable volume gain depends on the acoustical environment and positioning of the units. • Before starting any maintenance work or cleaning the unit, cut off power from the main supply. • When cleaning unit, please do not use solvents such as acetone or alcohol, since they may damage the of the unit outer finish.

Description and technical specifications

Compact series of speakers has been designed for audio installations requiring clear reproduction of music and speech, featuring compact and sturdy cases, elegant design and easy installation. Two-way speakers with constant directivity, Compact series are suitable for constant-voltage (70/100V) or constant-impedance (8 Ohm) systems. Woofers are made of a high-excursion carbon fiber. Tweeters, equipped with Mylar domes, are mounted on constant-directivity horns, providing natural and smooth sound reproduction. Available in white or black colour, Compact speakers allow easy and quick installation by using the included adjustable mounting brackets.

- Built-in, multi-tap constant voltage transformer.
- Switch to select constant-voltage (70/100V) or constant-impedance (8 Ohm) modes.
- Built-in low-inductance passive crossover.
- Semispherical body made of high-density polyurethane, scratch-proof, light-weight and UV/weather resistant.
- Protective perforated steel grille.
- Connections by terminals with screw fixing.
- Available colours: black, white.
- Adjustable wall bracket included.

Installation

Fix the case in a suitable spot of the ceiling or wall using the holes on the special mounting bracket. For adjusting, release the locking screws of the bracket, turn the speaker accordingly, then tighten the screws.

Linking

- Switch the system off before making any connection.
- Switching the selector to set the nominal power: for the constant voltage operation set the needed power. Set the 8Ohm position to connect the speaker directly to the amplifier's low impedance output.
- As regards the connections, please operate on the type pressure connectors on the rear, paying attention to the wires' correct insulation.
- In multi-loudspeaker systems, polarities must be exactly alike on each one.
- Pay attention to an eventual amplifier's overload.

Cleaning the unit and maintenance

- Make sure the area below the installation place is free from unwanted persons during setup.
- All screws used for installing the device and any of its parts should be tightly fastened and should not be corroded.
- Housings, fixations and installation spots (ceiling, trusses, suspensions) should be totally free from any deformation.
- For cleaning only use a soft cloth, dry or slightly damp; never use chemicals or aggressive detergents.

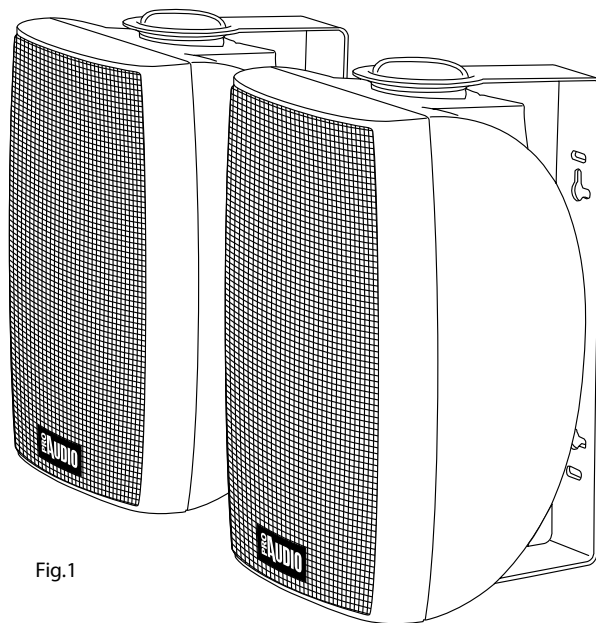


Fig.1

TECHNICAL DATA	COMPACT44T	COMPACT55T	COMPACT66T	COMPACT88T
System	2-way Bass Reflex, LF 4" - HF 1.5"	2-ways Bass Reflex, LF 5.2" - HF 1.5"	2-ways Bass Reflex, LF 6.5" - HF 1.5"	2-ways Bass Reflex, LF 8" - HF 1.5"
Applicable power	40W - (IEC long-term) 8Ω 20W with transformer (5-10-20W)	80W - (IEC long-term) 8Ω 40W with transformer (10-20-40W)	120W - (IEC long-term) 8Ω 60W with transformer (15-30-60W)	160W - (IEC long-term) 8Ω 80W with transformer (20-40-80W)
Constant voltage	70/100 V	70/100 V	70/100 V	70/100 V
Frequency response	80 ÷ 18.000 Hz ±3 dB	80 ÷ 18.000 Hz ±3 dB	80 ÷ 18.000 Hz ±3 dB	80 ÷ 18.000 Hz ±3 dB
SPL (1W/1m)	89 dB /- 1dB	89 dB /- 1dB	90 dB /- 1dB	89 dB /- 1dB
Impedance	8 Ω (rotary dial in by-pass position)	8 Ω (rotary dial in by-pass position)	8 Ω (rotary dial in by-pass position)	8 Ω (rotary dial in by-pass position)
Connectors	terminals with screw fixing	terminals with screw fixing	terminals with screw fixing	terminals with screw fixing
Dimensions (WxHxD)	250x145x160 mm	302x165x172 mm	344x193x202 mm	445x261x275 mm
Weight	1.45 kg	3.40 kg	3.80 kg	7.46 kg

The information provided in this manual has been carefully checked. However Music & Lights is not responsible for any possible inaccuracy. Design and specifications are subject to change without notice. For further information, please contact our Service Center: tel. +39 0771 72190 fax +39 0771 721955 - service@musiclights.it

