



ATTENZIONE! Prima di effettuare qualsiasi operazione con l'unità, leggere con attenzione questo manuale e conservarlo accuratamente per riferimenti futuri. Contiene informazioni importanti riguardo l'installazione, l'uso e la manutenzione dell'unità.



Avvertenze generali

• I prodotti a cui questo manuale si riferisce sono conformi alle Direttive della Comunità Europea e pertanto recano la sigla **CE**. • Il dispositivo funziona con pericolosa tensione di rete 100V~. Non intervenire mai al di fuori delle operazioni descritte nel presente manuale; esiste il pericolo di una scarica elettrica. • È obbligatorio effettuare il collegamento ad un impianto di alimentazione dotato di un'efficiente messa a terra (apparecchio di Classe I secondo norma EN 60598-1). Si raccomanda, inoltre, di proteggere le linee di alimentazione delle unità dai contatti indiretti e/o cortocircuiti verso massa tramite l'uso di interruttori differenziali opportunamente dimensionati. • Le operazioni di collegamento alla rete di distribuzione dell'energia elettrica devono essere effettuate da un installatore elettrico qualificato. Verificare che frequenza e tensione della rete corrispondono alla frequenza ed alla tensione per cui l'unità è predisposto, indicate sulla targhetta dei dati elettrici. • Evitare di utilizzare l'unità: - in luoghi soggetti ad eccessiva umidità; - in luoghi soggetti a vibrazioni, o a possibili urti; - in luoghi a temperatura superiore ai 45°C o inferiori a 2°C. • Evitare che nell'unità penetrino liquidi infiammabili, acqua o oggetti metallici. • Non smontare e non apportare modifiche all'unità. • Tutti gli interventi devono essere sempre e solo effettuati da personale tecnico qualificato. Rivolgersi al più vicino centro di assistenza tecnica autorizzato. • Se si desidera eliminare il dispositivo definitivamente, consegnarlo per lo smaltimento ad un'istituzione locale per il riciclaggio.

Attenzione e precauzione per l'installazione

• Mantenere materiali infiammabili ad una distanza di sicurezza dall'unità.

Descrizione

Questi altoparlanti sono stati realizzati per la sonorizzazione a bassa potenza. Sono adatti per la voce e per la musica di sottofondo. Il DS62T è previsto per l'impiego in impianti PA con uscita audio 70/100 V.

Installazione

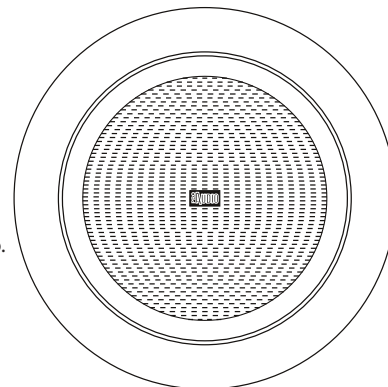
1. Praticare un'apertura con un diametro di 95 mm.
2. Eseguire i collegamenti con l'impianto audio attraverso l'ingresso del trasformatore: collegare il conduttore nero e uno degli altri conduttori colorati, a seconda della potenza desiderata per l'altoparlante, con l'uscita dell'amplificatore PA.

Colore conduttore	Potenza
Nero	contatto comune
Bianco	3.0 W
Rosso	6.0 W

3. Se si collegano più altoparlanti fare attenzione che la polarità sia uguale per tutti (conduttore nero = negativo).
4. Spingere le molle di sostegno in alto fino all'arresto e tenerle ferme.

Attenzione a non farsi male – tener ben ferme le molle tese!

5. Inserire le molle nell'apertura di montaggio e spingere l'altoparlante delicatamente in alto finché si trova a livello del soffitto.



Specifiche tecniche

Diffusore acustico da incasso adatto per sonorizzazioni parola/musica in ambienti con soffitti bassi.

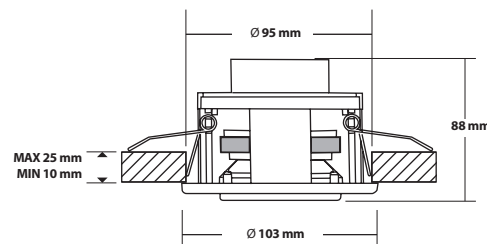
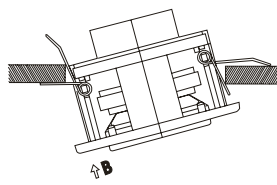
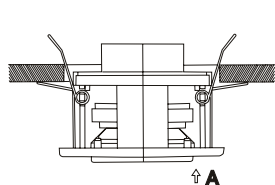
- Altoparlante a gamma estesa.
- Trasformatore integrato per linee a tensione costante 70/100V.
- Corpo in ABS, colore bianco.
- Griglia metallica protettiva colore bianco.
- Rapido sistema di fissaggio tramite comodi ganci a molla integrati che risparmia l'uso di viti o altri accessori separati.

Pulizia e manutenzione

- Durante gli interventi, assicurarsi che l'area sotto il luogo di installazione sia libera da personale non qualificato.
- Spegner l'unità, scollegare il cavo di alimentazione ed aspettare finché l'unità non sia raffreddata.
- Tutte le viti utilizzate per l'installazione dell'unità e le sue parti dovrebbero essere assicurate saldamente e non dovrebbero essere corrose.
- Alloggiamenti, elementi di fissaggio e di installazione (soffitto) dovrebbero essere totalmente esenti da qualsiasi deformazione.
- L'interno del dispositivo deve essere pulito ogni anno utilizzando un aspirapolvere o un getto d'aria.

Attenzione: consigliamo che la pulizia interna sia eseguita da personale qualificato!

TECHNICAL DATA	DS62T
Speaker	2.5"
Type	Ceiling speaker
Installation system	Flush-mounted
Nominal/maximum power	6 W
Constant voltage (100 / 70V)	6 W / 3W
Frequency response	150÷13.000 Hz
Sensitivity	91 dB (1W/1m)
Maximum sound pressure	98/100 dB
Dimensions	Ø 103x88 mm
Flush-mounting hole	Ø 95 mm
Weight	0.43 Kg



INFORMAZIONI GENERALI

Spedizioni e reclami

Le merci sono vendute "franco nostra sede" e viaggiano sempre a rischio e pericolo del distributore/cliente. Eventuali avarie e danni dovranno essere contestati al vettore. Ogni reclamo per imballi manomessi dovrà essere inoltrato entro 8 giorni dal ricevimento della merce.

Garanzie e resi

Il prodotto è coperto da garanzia in base alle vigenti normative. Sul sito www.musiclights.it è possibile consultare il testo integrale delle "Condizioni Generali di Garanzia". Si prega, dopo l'acquisto, di procedere alla registrazione del prodotto sul sito www.musiclights.it. In alternativa il prodotto può essere registrato compilando e inviando il modulo riportato alla fine del manuale. A tutti gli effetti la validità della garanzia è avallata unicamente dalla presentazione del certificato di garanzia. Music & Lights constata tramite verifica sui resi la difettosità dichiarata, correlata all'appropriato utilizzo, e l'effettiva validità della garanzia; provvede quindi alla riparazione dei prodotti, declinando tuttavia ogni obbligo di risarcimento per danni diretti o indiretti eventualmente derivanti dalla difettosità.

Le informazioni riportate in questo manuale sono state attentamente controllate. Music & Lights non si assume, tuttavia, responsabilità derivanti da eventuali inesattezze. Tutte le specifiche possono essere variate senza alcuna notifica

Per qualsiasi necessità si prega di contattare il nostro ufficio tecnico: tel. +39 0771 72190 fax +39 0771 721955 - service@musiclights.it





WARNING! Before carrying out any operations with the unit, carefully read this instruction manual and keep it with care for future reference. It contains important information about the installation, usage and maintenance of the unit.



General Instructions

• The products referred to in this manual conform to the European Community Directives and are therefore marked with **CE**. • The unit is supplied with hazardous network voltage (100V~). Leave servicing to skilled personnel only. Never make any modification on the unit not described in this instruction manual, otherwise you will risk an electric shock. • Connection must be made to a power supply system fitted with efficient earthing (Class I appliance according to standard EN 60598-1). It is, moreover, recommended to protect the supply lines of the unit from indirect contact and/or shorting to earth by using appropriately sized residual current devices. • The connection to the main network of electric distribution must be carried out by a qualified electrical installer. Check that the main frequency and voltage correspond to those for which the unit is designed as given on the electrical data label. • Never use the fixture under the following conditions: - in places subject to excessive humidity; - in places subject to vibrations or bumps; - in places with a temperature of over 45°C or less than 2°C. • Make certain that no inflammable liquids, water or metal objects enter the fixture. • Do not dismantle or modify the fixture. • All work must always be carried out by qualified technical personnel. Contact the nearest sales point for an inspection or contact the manufacturer directly. • If the unit is to be put out of operation definitively, take it to a local recycling plant for a disposal which is not harmful to the environment.

Warnings and installation precautions

• Never look directly the beam when it's lit.

Description

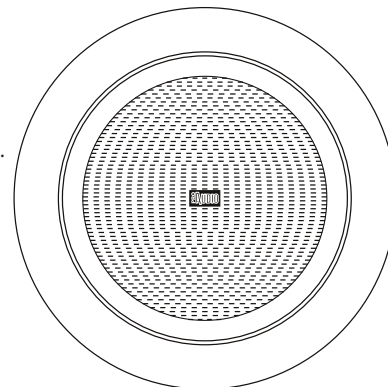
These ceiling mount speakers are designed for PA applications of small power. They are suitable for speech and background music. The DS62T is especially designed for the use in PA systems operating with 70/100 V technique.

Installation

1. Saw out a mounting hole with a diameter of 95 mm.
2. Make the connections to the audio system, connect the speaker via the transformer input: connect the black core and one of the other colored cores, which corresponds to the desired rated power by the speaker, to the output of the PA amplifier.

Core color	Rated power
Black	common connection
White	3.0 W
Red	6.0 W

3. With the connection of several speakers observe that all speakers are polarized in the same way (black core = negative pole).
 4. Bend the mounting springs upward up to the stop and keep them in this position.
- Attention, hazard of injury – firmly hold the springs bended!**
5. Insert the springs into the mounting cutout and let the speaker slide carefully into the cutout for a flush fitting.



Technical specifications

Built-in ceiling loudspeaker ideal for speech and music reproduction in spaces with low ceilings.

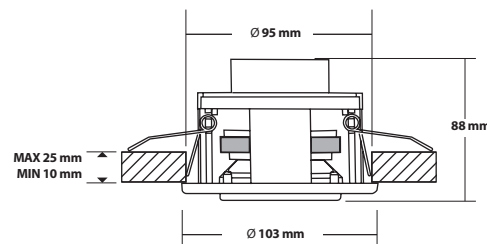
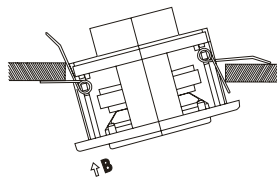
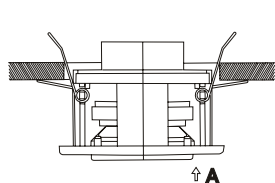
- Wide band loudspeaker.
- Equipped with line transformer for 70/100V constant voltage system.
- White ABS body.
- White metal protection grid.
- Easy to install thanks to a special hold spring fast system, without the need of screws and other retention parts.

Cleaning the unit and maintenance

- Make sure the area below the installation place is free from unwanted persons during setup.
- Switch off the unit, unplug the main cable and wait until the unit has cooled down.
- All screws used for installing the device and any of its parts should be tightly fastened and should not be corroded.
- Housings, fixations and installation spots (ceiling) should be totally free from any deformation.
- The interior of the device should be cleaned annually using a vacuum cleaner or air-jet.

Warning: we strongly recommend internal cleaning to be carried out by qualified personnel!

TECHNICAL DATA	DS62T
Speaker	2.5"
Type	Ceiling speaker
Installation system	Flush-mounted
Nominal/maximum power	6 W
Constant voltage (100 / 70V)	6 W / 3W
Frequency response	150÷13.000 Hz
Sensitivity	91 dB (1W/1m)
Maximum sound pressure	98/100 dB
Dimensions	Ø 103x88 mm
Flush-mounting hole	Ø 95 mm
Weight	0.43 Kg



GENERAL INFORMATION

Shipments and claims

The goods are sold "ex works" and always travel at the risk and danger of the distributor.

Eventual damage will have to be claimed to the freight forwarder. Any claim for broken packs will have to be forwarded within 8 days from the reception of the goods.

Warranty and returns

The guarantee covers the fixture in compliance with existing regulations. You can find the full version of the "General Guarantee Conditions" on our web site www.musiclights.it. Please remember to register the piece of equipment soon after you purchase it, logging on www.musiclights.it. The product can be also registered filling in and sending the form available on your guarantee certificate. For all purposes, the validity of the guarantee is endorsed solely on presentation of the guarantee certificate. Music & Lights will verify the validity of the claim through examination of the defect in relation to proper use and the actual validity of the guarantee. Music & Lights will eventually provide replacement or repair of the products declining, however, any obligation of compensation for direct or indirect damage resulting from faultiness.

The information provided in this manual has been carefully checked. However Music & Lights is not responsible for any possible inaccuracy.

Design and specifications are subject to change without notice.

For further information, please contact our Service Center: tel. +39 0771 72190 fax +39 0771 721955 - service@musiclights.it